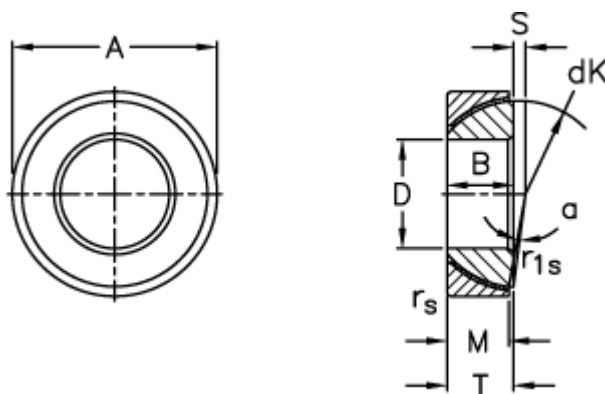


Varenummer: 03510030
Beskrivelse: Fluro Ledleje GE 30SW

Mål



A	= 55 0 -0,016	S	= 1.3
B	= 17	Statisk belastning C0 (kN)	= 260
D	= 30 0 -0,012	T	= 17 +0,25 -0,40
dK	= 49.5	Vægt	= 208
Dynamisk belastning C (kN)	= 130		
Kipvinkel	= 4.5		
M	= 15		
rs, r1s min	= 1		